



# SPX328

MIT LITHIUM-AKKUS BETRIEBEN

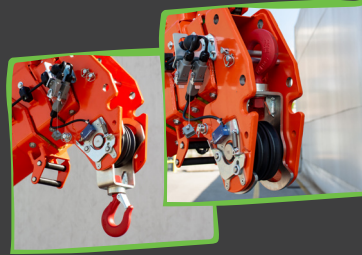


## FERNBEDIENUNG



- ✓ Intuitives Layout
- ✓ Proportional und präzise
- ✓ Ersatzbatterie an Bord
- ✓ Selbstnivelliertaste
- ✓ Taste für automatische Flaschenzug-Rückstellung

## HAKEN AM HAUPTAUSLEGER



- ✓ Innovativer Klapphaken
- ✓ Sofortiger Wechsel zwischen Haken- und Windenbetrieb
- ✓ MAX. Traglast - 2800 kg
- ✓ MAX. Arbeitshöhe - 10,5 m



## BESONDERHEITEN

- ✓ Jekko Telematischer Port (JTP)
- ✓ Rucksicheres Hebesystem

## JEKKO TOUCH EXPERIENCE

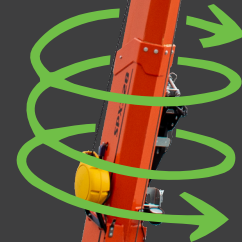
- ✓ 10-Zoll-Touchscreen, wasserdicht (IP66)
- ✓ Innovative und intuitive grafische Benutzeroberfläche
- ✓ Traglastdiagramm und Stabilitätsbereich
- ✓ Einfaches SW-Update per USB-Stick
- ✓ Video-Anleitungen & Kranassistent



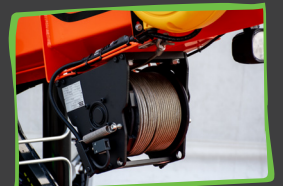
## AUTOMATISCHE FLASCHENZUG-RÜCKSTELLUNG



## 360° ENDLOSDREHUNG

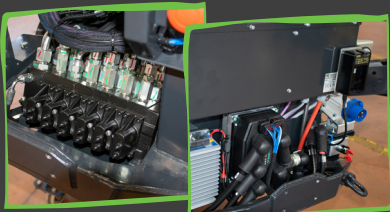


## BIS 125 M WINDE



## AKKU + HYDRAULIK = LANGLEBIG & ENERGIESPAREND

- ✓ Lithium-Akkupack
- ✓ Jekko Dynamische Drucksteuerung (JDCCP)

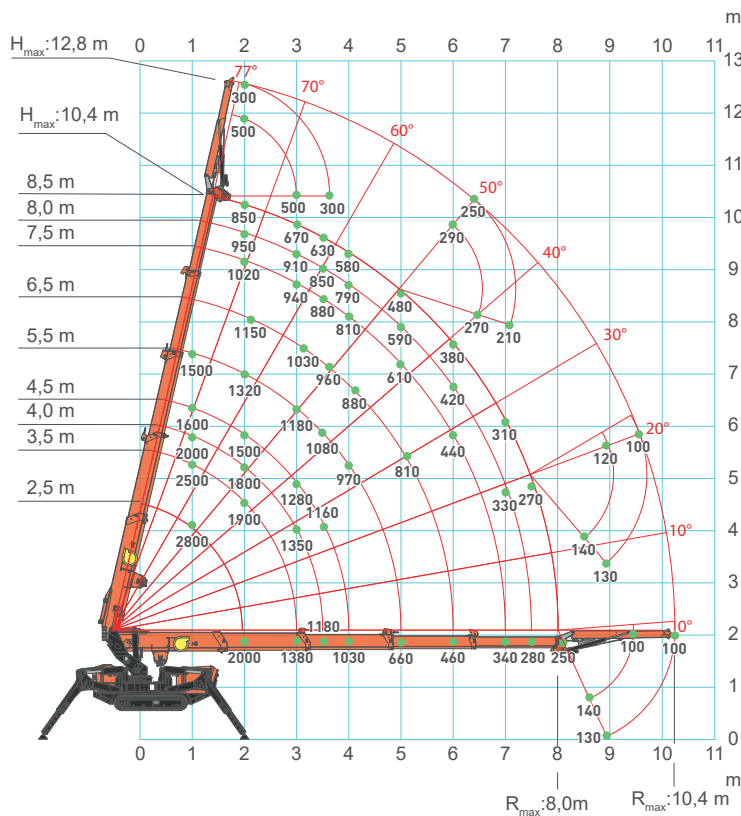


## SELBSTNIVELLIERENDE STÜTZFÜSSE





# TRAGLAST-DIAGRAMM



SCANNEN SIE FÜR WEITERE TECHNISCHE DATEN



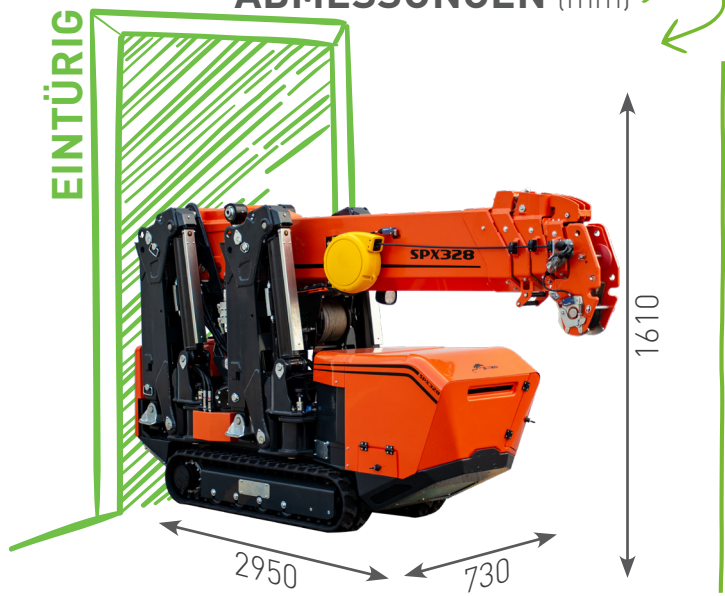
	Kg
SPX328	2300
Winde	52
Elektrischer Jib-Arm	150



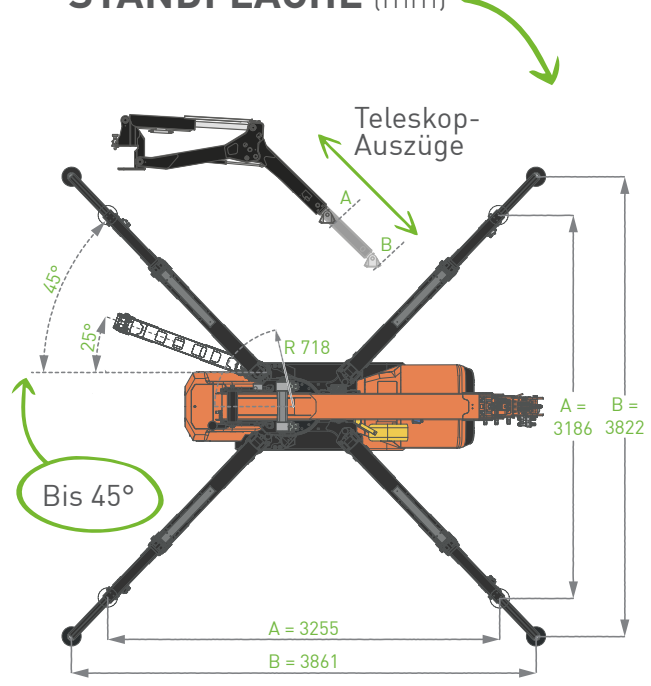
Schwarze ASC GmbH  
Heinrich-Nordhoff-Ring 4 - 30826 Garbsen  
www.schwarze-asc.de  
T. +49 5131 4489 - 0  
info@schwarze-asc.de



## ABMESSUNGEN (mm)



## STANDFLÄCHE (mm)



## ZUBEHÖR

**JVM800-R**  
Glasmanipulator - 800 kg

**ELEKTRISCHER JIB-ARM**  
MAX. Traglast - 500 kg

**1 T JIB-ARM-VERLÄNGERUNG**  
(an Bord untergebracht)

